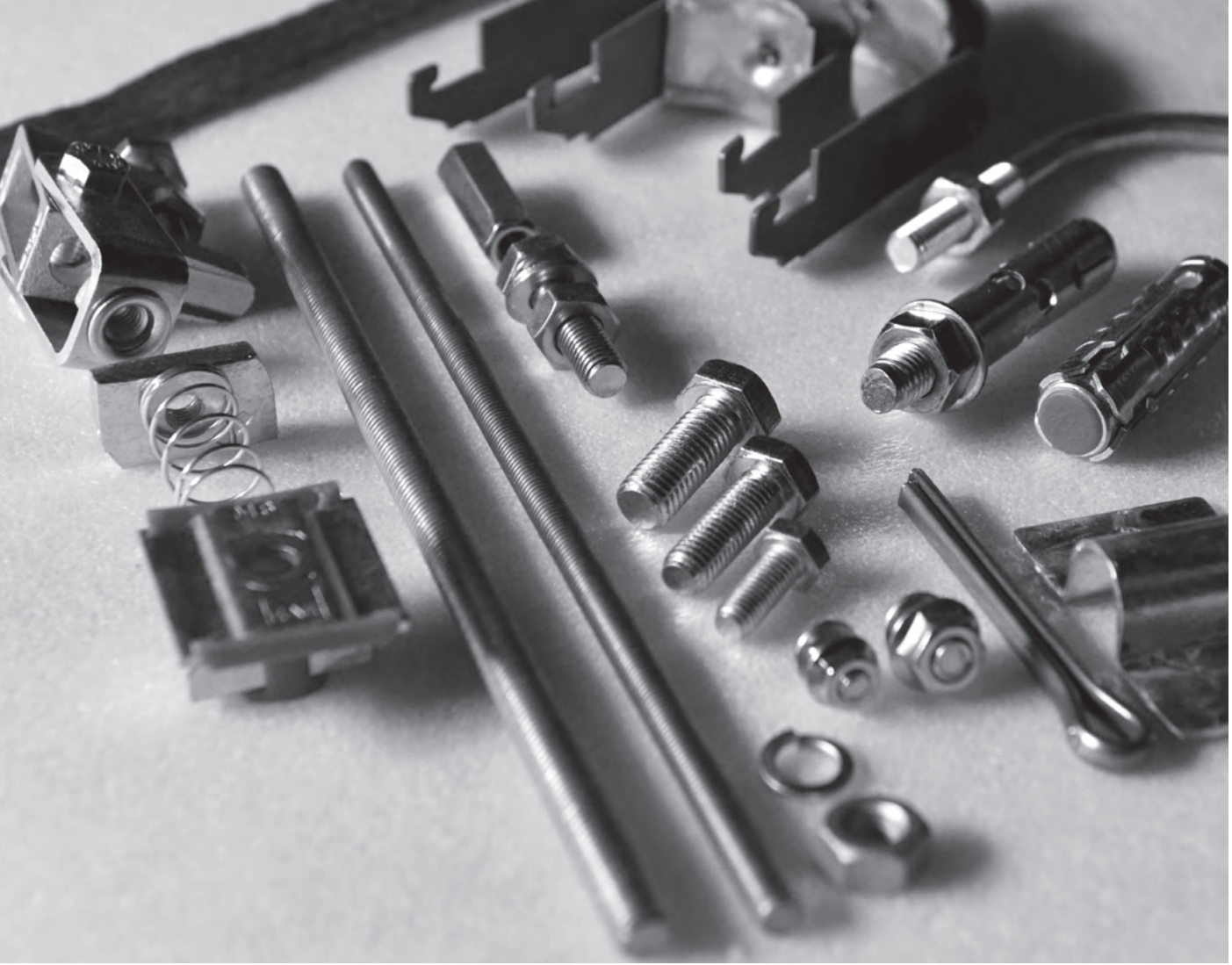




AKSESUAR

BAĞLANTI ELEMANLARI



AKSESUAR

Kataloglarımızın en g¼ncel hali iin l¼tfen web sayfamızı ziyaret ediniz.
www.eae.com.tr

İÇİNDEKİLER

►► E-LINE A

Montaj Elemanları	2-5
Hızlı Binrak Somun.....	6
Hızlı Travers Somun.....	7
Kablo Kelepçeleri.....	8-10
Topraklama Elemanları.....	11-12
Boru Tesisat Sistemleri.....	13-15
Mafsallı Mengene.....	16
Montaj Elemanları	17-18
Boru Aksesuarları.....	19-25

Açıklama	Çekme Yüğü (kg)	Ağırlık (kg/ad)	Ürün Kodu
Askı Birleştirme Cıvatası M6x20	100	0,007	1000550
Askı Birleştirme Cıvatası M8x20	150	0,012	1000559
Askı Birleştirme Cıvatası M10x30	400	0,027	1000566
Askı Birleştirme Cıvatası M10x40	400	0,031	1000567
Askı Birleştirme Cıvatası M10x50	400	0,035	1000568
Askı Birleştirme Cıvatası M12x30	600	0,039	1000695

Açıklama	Çekme Yüğü (kg)	Ağırlık (kg/ad)	Ürün Kodu
M6 Çelik Somun	100	0,004	1000520
M8 Çelik Somun	150	0,005	1000521
M10 Çelik Somun	400	0,010	1000522
M12 Çelik Somun	600	0,015	1000964

Açıklama	Ağırlık (kg/ad)	Ürün Kodu
M6 Pul	0,001	1000501
M8 Pul	0,002	1000502
M10 Pul	0,003	1000504
M12 Pul	0,005	1000505

Açıklama	Ağırlık (kg/ad)	Ürün Kodu
M6 Yaylı Rondela	0,001	1000506
M8 Yaylı Rondela	0,001	1000507
M10 Yaylı Rondela	0,002	1000508
M12 Yaylı Rondela	0,003	1000509

Açıklama	Çekme Yüğü (kg)	Ağırlık (kg/ad)	Ürün Kodu
M6 Flaşlı Somun	100	0,007	1001091
M8 Flaşlı Somun	150	0,013	1001181
M10 Flaşlı Somun	400	0,020	1000182
M12 Flaşlı Somun	600	0,027	1005927

Askı Birleştirme Cıvatası



Çelik Somun



(Lak Kaplı)

Pul



(Lak Kaplı)

Yaylı Rondela



Flaşlı Somun



- Lütfen siparişlerinizde sipariş kodunu bildirin.
- Özel ölçülerdeki siparişleriniz için lütfen firmamızı arayınız.
- Malzeme ağırlıkları yaklaşık değerlerdedir. ± % 10 değişim gösterebilir.

- Tüm ölçüler "mm" cinsinden verilmiştir.

- PG= Pre-Galvaniz
- HDG= Sıcak Daldırma

Açıklama	Ağırlık (kg/ad)	Ürün Kodu
M6 Yaylı Travers Somun (uzun yaylı)	0,030	1004216
M8 Yaylı Travers Somun (uzun yaylı)	0,028	1001311
M10 Yaylı Travers Somun (uzun yaylı)	0,039	1001312
M12 Yaylı Travers Somun (uzun yaylı)	0,038	1001313

■ 41x41 BINRAK için uygundur.

Yaylı Travers Somun



Açıklama	Ağırlık (kg/ad)	Ürün Kodu
M6 Yaylı Travers Somun (kısa yaylı)	0,030	1065332
M8 Yaylı Travers Somun (kısa yaylı)	0,028	1065333
M10 Yaylı Travers Somun (kısa yaylı)	0,039	1065334
M12 Yaylı Travers Somun (kısa yaylı)	0,038	1065335

■ 41x21 BINRAK için uygundur.

Açıklama	Ağırlık (kg/ad)	Ürün Kodu
M6 Travers Somun	0,020	1003108
M8 Travers Somun	0,025	1003105
M10 Travers Somun	0,035	1003106
M12 Travers Somun	0,038	1003107

Travers Somun



Açıklama	Ağırlık (kg/ad)	Ürün Kodu
M6 Yaylı Sac Travers Somun (uzun yaylı)	0,028	1026710
M8 Yaylı Sac Travers Somun (uzun yaylı)	0,031	1026711
M10 Yaylı Sac Travers Somun (uzun yaylı)	0,036	1026712
M12 Yaylı Sac Travers Somun (uzun yaylı)	0,040	1026713

■ 41x41 BINRAK için uygundur.

Yaylı Sac Travers Somun



Açıklama	Ağırlık (kg/ad)	Ürün Kodu
M6 Yaylı Sac Travers Somun (kısa yaylı)	0,028	1065336
M8 Yaylı Sac Travers Somun (kısa yaylı)	0,031	1065337
M10 Yaylı Sac Travers Somun (kısa yaylı)	0,036	1065339
M12 Yaylı Sac Travers Somun (kısa yaylı)	0,040	1065340

■ 41x21 BINRAK için uygundur.

Açıklama	Ağırlık (kg/ad)	Ürün Kodu
M6 Sac Travers Somun	0,018	1026714
M8 Sac Travers Somun	0,023	1026715
M10 Sac Travers Somun	0,032	1026716
M12 Sac Travers Somun	0,035	1026717

Sac Travers Somun



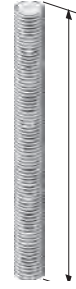
- Lütfen siparişlerinizde sipariş kodunu bildiriniz.
- Özel ölçülerdeki siparişleriniz için lütfen firmamızı arayınız.
- Malzeme ağırlıkları yaklaşık değerlerdedir. ± % 10 değişim gösterebilir.

■ Tüm ölçüler "mm" cinsinden verilmiştir.

- PG= Pre-Galvaniz
- HDG= Sıcak Daldırma

Açıklama	Çekme Yüğü (kg)	Ağırlık (kg/ad)	Ürün Kodu
Tij Askı (M8x500)	150	0,145	5000039
Tij Askı (M8x1000)	150	0,295	5000038
Tij Askı (M8x1500)	150	0,440	5000035
Tij Askı (M8x2000)	150	0,600	5000036
Tij Askı (M8x3000)	150	0,897	5000006
Tij Askı (M10x500)	400	0,245	5000037
Tij Askı (M10x1000)	400	0,490	5000032
Tij Askı (M10x1500)	400	0,735	5000031
Tij Askı (M10x2000)	400	1,030	5000030
Tij Askı (M10x3000)	400	1,520	5000029
Tij Askı (M12x2000)	600	1,300	5000024
Tij Askı (M6x1000) Elektrogalvaniz	100	0,222	5000357
Tij Askı (M6x2000) Elektrogalvaniz	100	0,444	5000358
Tij Askı (M6x3000) Elektrogalvaniz	100	0,666	5000359
Tij Askı (M8x500) Elektrogalvaniz	150	0,145	5000169
Tij Askı (M8x1000) Elektrogalvaniz	150	0,295	5000170
Tij Askı (M8x1500) Elektrogalvaniz	150	0,440	5000171
Tij Askı (M8x2000) Elektrogalvaniz	150	0,600	1004220
Tij Askı (M8x3000) Elektrogalvaniz	150	0,897	5000302
Tij Askı (M10x500) Elektrogalvaniz	400	0,245	5000172
Tij Askı (M10x1000) Elektrogalvaniz	400	0,490	5000173
Tij Askı (M10x1500) Elektrogalvaniz	400	0,735	5000174
Tij Askı (M10x2000) Elektrogalvaniz	400	1,030	5000175
Tij Askı (M10x3000) Elektrogalvaniz	400	1,571	5000301
Tij Askı (M12x2000) Elektrogalvaniz	600	1,030	5001197

Tij Askı



Açıklama	Çekme Yüğü (kg)	Ağırlık (kg/ad)	Ürün Kodu
Uzatma Elemanı (M8)	150	0,030	1004313
Uzatma Elemanı (M10)	400	0,070	1004312
Uzatma Elemanı (M12)	600	0,115	1004282

Uzatma Elemanı



(Lak Kaplı)

- Lütfen siparişlerinizde sipariş kodunu bildirin.
- Özel ölçülerdeki siparişleriniz için lütfen firmamızı arayınız.
- Malzeme ağırlıklarını yaklaşık değerlerdedir. ± % 10 değişim gösterebilir.

- Tüm ölçüler "mm" cinsinden verilmiştir.

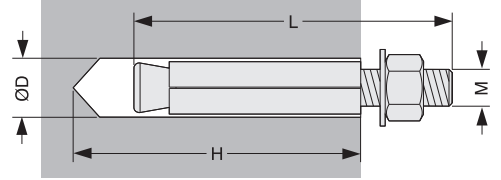
- PG= Pre-Galvaniz
- HDG= Sıcak Daldırma

Açıklama	Çekme Yüğü (kg)	Ağırlık (kg/ad)	Ürün Kodu
EAE Çekmeli Tipi Dübel (M6)	100	0,028	5000027
EAE Çekmeli Tipi Dübel (M8)	150	0,030	5000033
EAE Çekmeli Tipi Dübel (M10)	400	0,070	5000023
EAE Çekmeli Tipi Dübel (M12)	600	0,120	5000022

EAE Çekmeli Boru Tipi Dübel



M	L (mm)	ØD (mm)	H (mm)
M6	65	10	75
M8	60	11	70
M10	85	15	95
M12	90	16	100

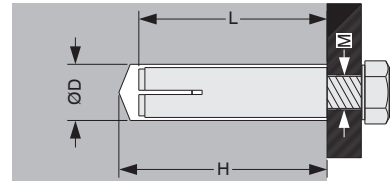


Açıklama	Çekme Yüğü (kg)	Ağırlık (kg/ad)	Ürün Kodu
Çakmalı Dübel (M8)	150	0,010	5000018
Çakmalı Dübel (M10)	400	0,020	5000017

Çakmalı Dübel



M	L (mm)	ØD (mm)	H (mm)
M8	30	10	30
M10	40	12	40

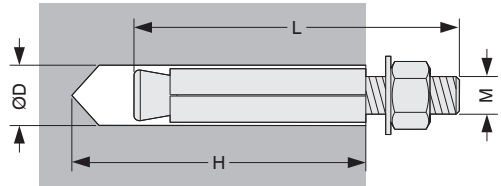


Açıklama	Çekme Yüğü (kg)	Ağırlık (kg/ad)	Ürün Kodu
Gömleklili Dübel (M6)	100	0,033	5000007
Gömleklili Dübel (M8)	150	0,030	5000008
Gömleklili Dübel (M10)	400	0,070	5000009
Gömleklili Dübel (M12)	600	0,120	5000010

Gömleklili Dübel



M	L (mm)	ØD (mm)	H (mm)
M6	46	8	55
M8	55	10	80
M10	85	12	95
M12	90	16	100

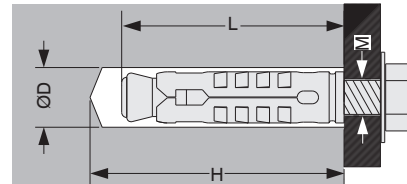


Açıklama	Çekme Yüğü (kg)	Ağırlık (kg/ad)	Ürün Kodu
Çekmeli "S" Tipi Dübel (M6)	100	0,011	5000011
Çekmeli "S" Tipi Dübel (M8)	150	0,016	5000012
Çekmeli "S" Tipi Dübel (M10)	400	0,031	5000013
Çekmeli "S" Tipi Dübel (M12)	600	0,053	5000014

Çekmeli "S" Tipi Dübel



M	L (mm)	ØD (mm)	H (mm)
M6	46	10	50
M8	50	12	60
M10	55	15	70
M12	80	18	85

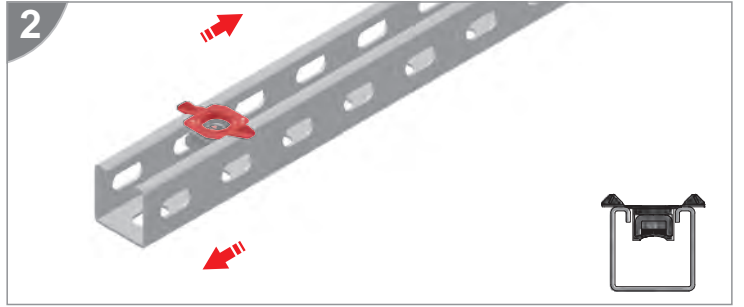
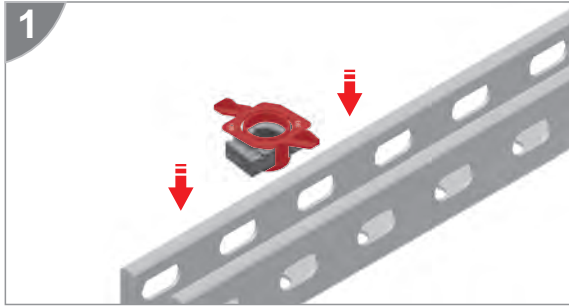
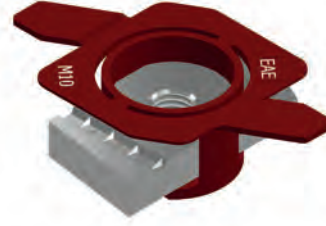


- Lütfen siparişlerinizde sipariş kodunu bildiriniz.
- Özel ölçülerdeki siparişleriniz için lütfen firmamızı arayınız.
- Malzeme ağırlıkları yaklaşık değerlerdedir. ± % 10 değişim gösterebilir.

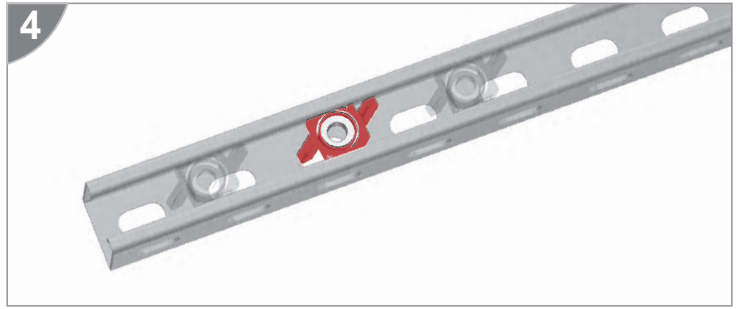
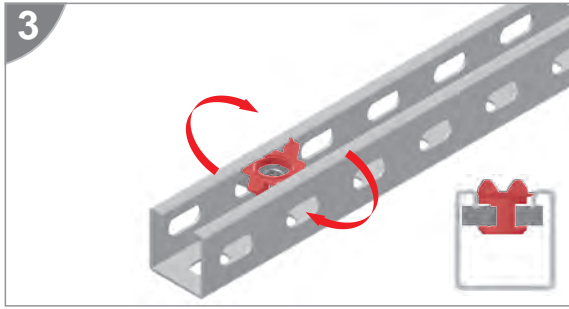
- Tüm ölçüler "mm" cinsinden verilmiştir.

- PG= Pre-Galvaniz
- HDG= Sıcak Daldırma

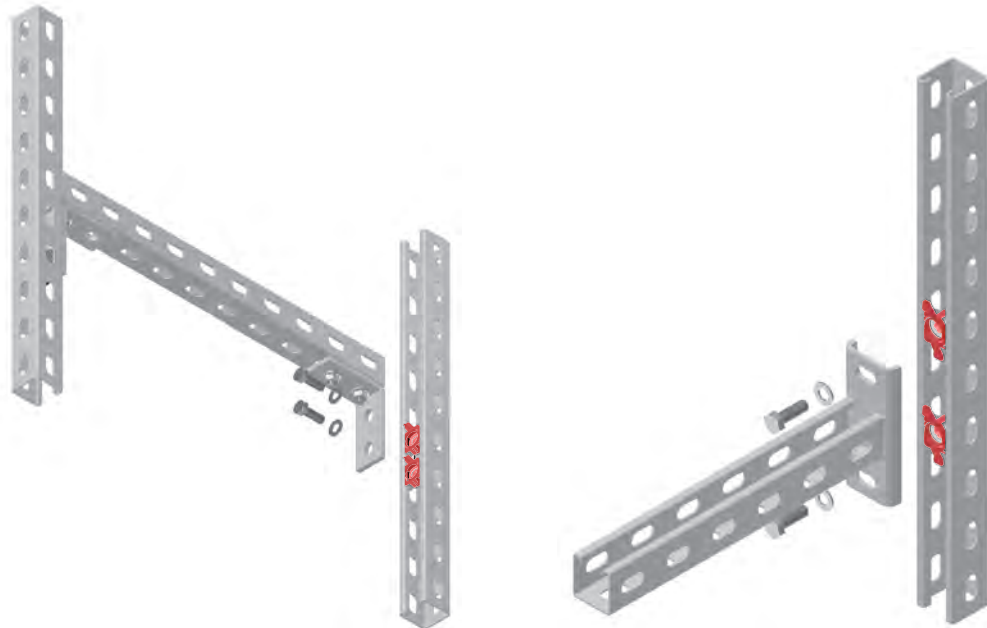
Açıklama	Ağırlık (kg/ad)	Ürün Kodu
M6 Hızlı Binrak Somun	0,028	1021244
M8 Hızlı Binrak Somun	0,027	1021245
M10 Hızlı Binrak Somun	0,034	1021246
M12 Hızlı Binrak Somun	0,032	1021247



1-2. Hızlı Binrak Somunu Binrak Kanala yerleştiriniz.



3-4. Hızlı Binrak Somunu ok yönüne doğru çevirerek binrak kanal üzerindeki konumunu belirleyiniz.



- Lütfen siparişlerinizde sipariş kodunu bildirin.
- Özel ölçülerdeki siparişleriniz için lütfen firmamızı arayınız.
- Malzeme ağırlıkları yaklaşık değerlerdedir. \pm % 10 değişim gösterebilir.

■ Tüm ölçüler "mm" cinsinden verilmiştir.

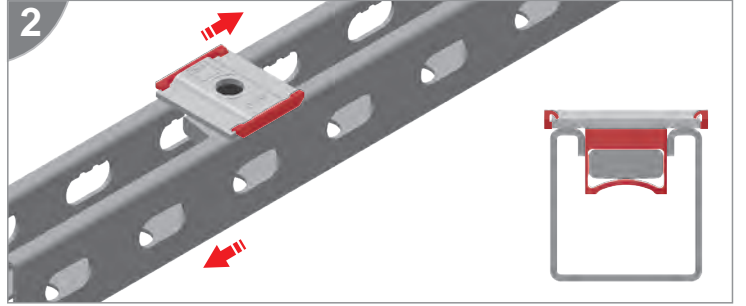
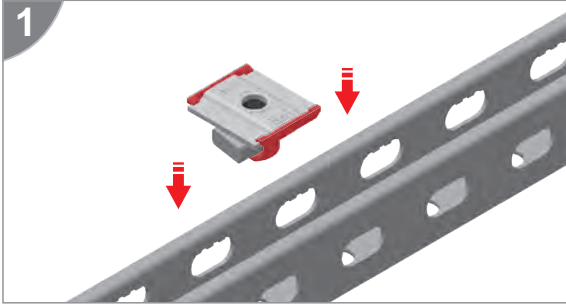
- PG= Pre-Galvaniz
- HDG= Sıcak Daldırma

Açıklama	Ağırlık (kg/ad)	Ürün Kodu
M8 Hızlı Travers Somun	0,084	1004993
M10 Hızlı Travers Somun	0,081	1004994
M12 Hızlı Travers Somun	0,078	1004995

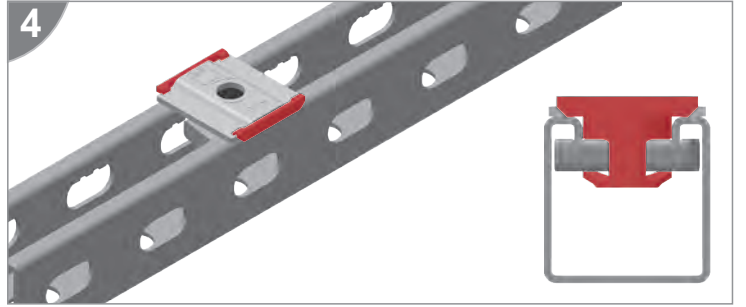
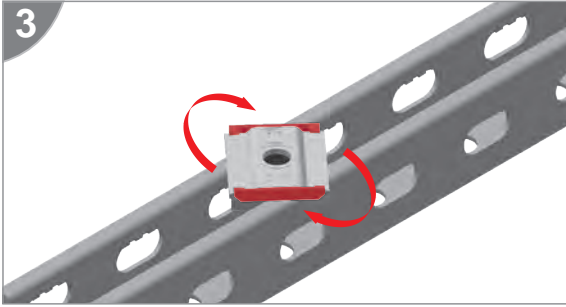


- Hızlı Travers Somun;
Binrak üzerinde istenilen noktadan kolaylıkla takılabilir.
- Hızlı Travers Somun; Zinc flake ile kaplanmaktadır.

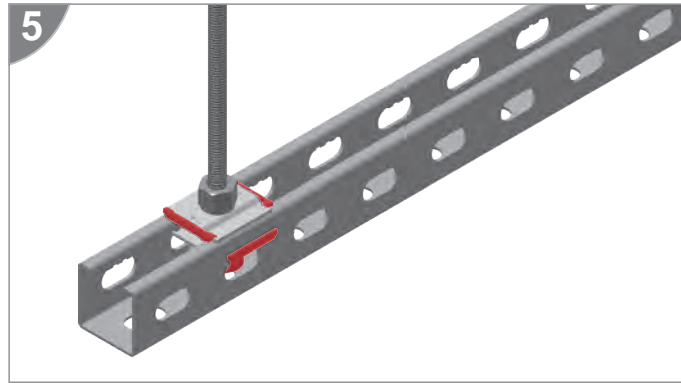
Hızlı Travers Somununu askı ve konsollar ile kullanınız. Binrak bağlantı elemanları ile kullanmadan önce, uygulama için müşteri temsilcisiyle irtibata geçiniz.



1-2. Hızlı Somunu Binrak Kanala yerleştiriniz.



3-4. Hızlı Somunu ok yönüne doğru çevirerek binrak kanal üzerindeki konumunu belirleyiniz.



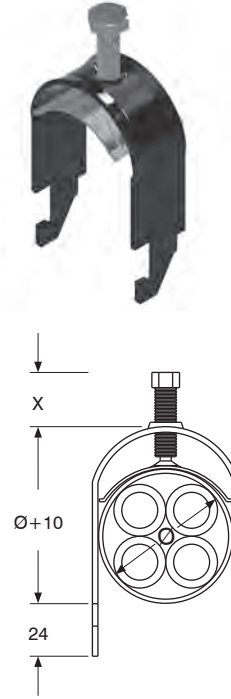
5. Konumu belirlenen hızlı Somunu sıkıştırarak sabitleyiniz.

- Lütfen siparişlerinizde sipariş kodunu bildirin.
- Özel ölçülerdeki siparişleriniz için lütfen firmamızı arayınız.
- Malzeme ağırlıkları yaklaşık değerlerdedir. \pm % 10 değişim gösterebilir.

■ Tüm ölçüler "mm" cinsinden verilmiştir.

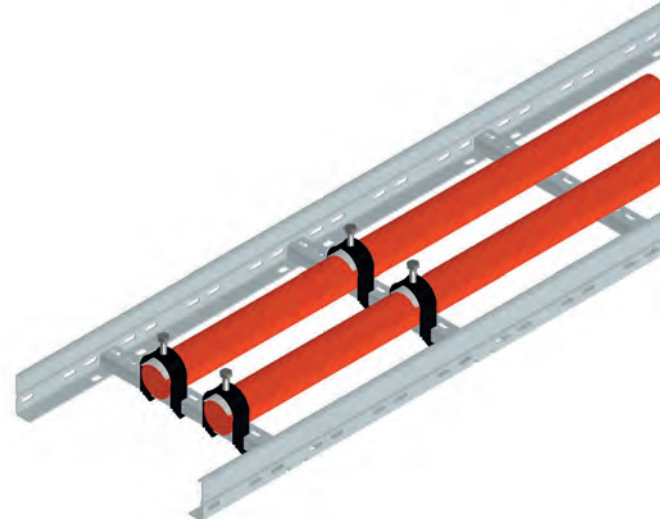
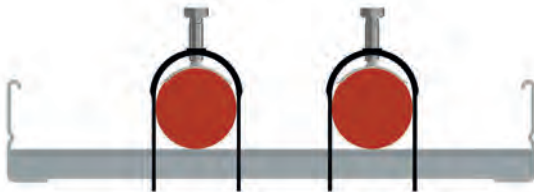
- PG= Pre-Galvaniz
- HDG= Sıcak Daldırma

Açıklama	Ø (mm)	X (mm)	Ağırlık (kg/ad)	Ürün Kodu
1-12 KABLO KELEPÇESİ	12	20	0,055	1004215
1-16 KABLO KELEPÇESİ	16	20	0,059	1004309
1-20 KABLO KELEPÇESİ	20	20	0,065	1004214
1-24 KABLO KELEPÇESİ	24	20	0,072	1004213
1-28 KABLO KELEPÇESİ	28	20	0,076	1004307
1-32 KABLO KELEPÇESİ	32	20	0,083	1004212
1-36 KABLO KELEPÇESİ	36	20	0,088	1004211
1-40 KABLO KELEPÇESİ	40	30	0,091	1004305
1-44 KABLO KELEPÇESİ	44	30	0,098	1004210
1-48 KABLO KELEPÇESİ	48	30	0,103	1004209
1-52 KABLO KELEPÇESİ	52	30	0,108	1004303
1-56 KABLO KELEPÇESİ	56	30	0,113	1004208
1-60 KABLO KELEPÇESİ	60	30	0,121	1004207
1-64 KABLO KELEPÇESİ	64	30	0,127	1004206
1-70 KABLO KELEPÇESİ	70	30	0,136	1004205
1-76 KABLO KELEPÇESİ	76	30	0,145	1004204
1-82 KABLO KELEPÇESİ	82	30	0,153	1004203
1-88 KABLO KELEPÇESİ	88	30	0,163	1004202
1-94 KABLO KELEPÇESİ	94	30	0,173	1004201
1-100 KABLO KELEPÇESİ	100	30	0,179	1004200



■ KME tipi merdivenler için uygundur.

KME Merdiven Basamağı

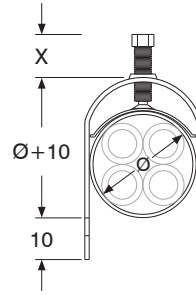


- Lütfen siparişlerinizde sipariş kodunu bildiriniz.
- Özel ölçülerdeki siparişleriniz için lütfen firmamızı arayınız.
- Malzeme ağırlıkları yaklaşık değerlerdedir. ± % 10 değişim gösterebilir.

■ Tüm ölçüler "mm" cinsinden verilmiştir.

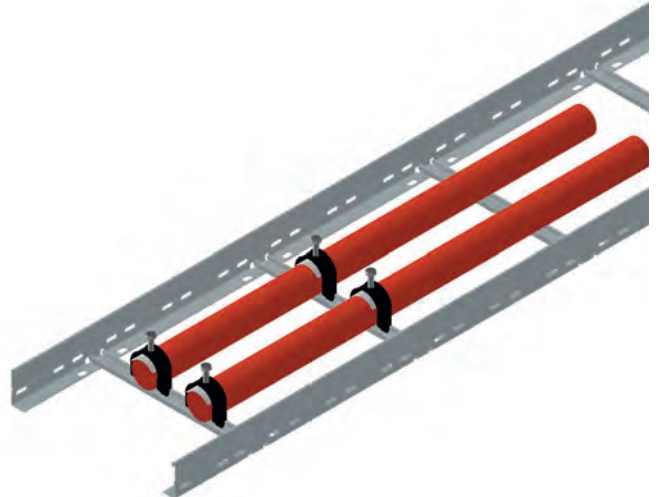
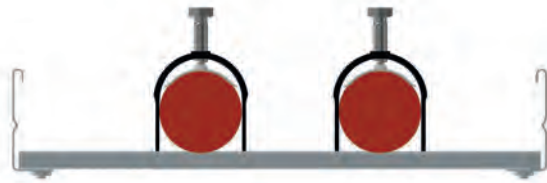
- PG= Pre-Galvaniz
- HDG= Sıcak Daldırma

Açıklama	Ø (mm)	X (mm)	Ağırlık (kg/ad)	Ürün Kodu
1-12 KABLO KELEPÇESİ KM	12	20	0,046	1008041
1-16 KABLO KELEPÇESİ KM	16	20	0,049	1008042
1-20 KABLO KELEPÇESİ KM	20	20	0,055	1008043
1-24 KABLO KELEPÇESİ KM	24	20	0,061	1008044
1-28 KABLO KELEPÇESİ KM	28	20	0,065	1008045
1-32 KABLO KELEPÇESİ KM	32	20	0,072	1008046
1-36 KABLO KELEPÇESİ KM	36	20	0,077	1008047
1-40 KABLO KELEPÇESİ KM	40	30	0,081	1008048
1-44 KABLO KELEPÇESİ KM	44	30	0,086	1008049
1-48 KABLO KELEPÇESİ KM	48	30	0,091	1008050
1-52 KABLO KELEPÇESİ KM	52	30	0,096	1008051
1-56 KABLO KELEPÇESİ KM	56	30	0,104	1008052
1-60 KABLO KELEPÇESİ KM	60	30	0,108	1008053
1-64 KABLO KELEPÇESİ KM	64	30	0,114	1008054
1-70 KABLO KELEPÇESİ KM	70	30	0,123	1008055
1-76 KABLO KELEPÇESİ KM	76	30	0,131	1008056
1-82 KABLO KELEPÇESİ KM	82	30	0,139	1008057
1-88 KABLO KELEPÇESİ KM	88	30	0,148	1008058
1-94 KABLO KELEPÇESİ KM	94	30	0,155	1008059
1-100 KABLO KELEPÇESİ KM	100	30	0,164	1008060



■ KM Tipi merdivenler için uygundur.

KM Merdiven Basamağı

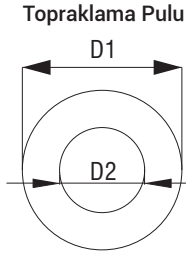


- Lütfen siparişlerinizde sipariş kodunu bildirin.
- Özel ölçülerdeki siparişleriniz için lütfen firmamızı arayınız.
- Malzeme ağırlıkları yaklaşık değerlerdedir. ± % 10 değişim gösterebilir.

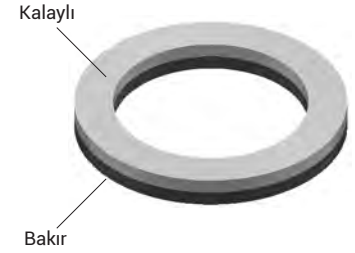
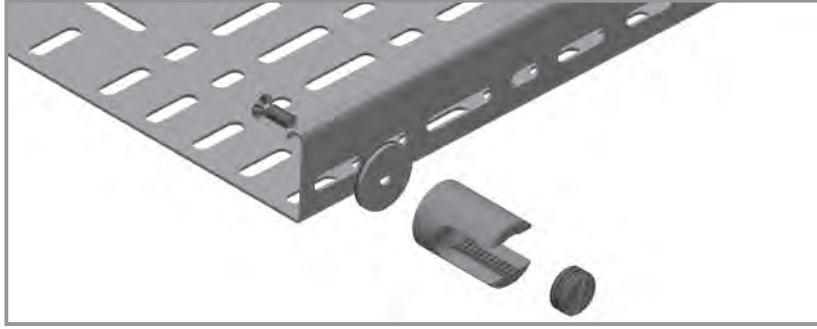
■ Tüm ölçüler "mm" cinsinden verilmiştir.

- PG= Pre-Galvaniz
- HDG= Sıcak Daldırma

Açıklama	D1 (mm)	D2 (mm)	Ürün Kodu
Topraklama Pulu M6	12	6,4	1015408
Topraklama Pulu M8	16	8,4	1015409
Topraklama Pulu M10	20	10,5	1015410
Topraklama Pulu M12	24	13	1015411



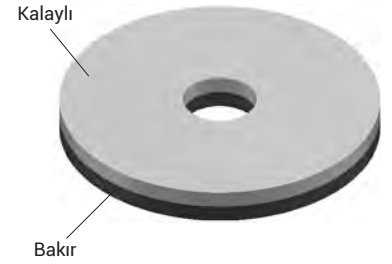
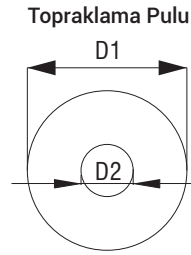
■ "Bakır ve pirinç malzemelerin galvaniz kaplı yüzeylere temasında kullanılmalıdır." "Bimetal malzemelerin kalay kaplı yüzeyleri galvaniz kaplı yüzeye temas etmemelidir. Yanlış bağlanması galvanik korozyona neden olur."



■ M6x12 Yıldız somun başlı civata ile birlikte kullanılır.

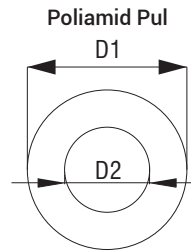
► Topraklama Pulu

Açıklama	D1 (mm)	D2 (mm)	Ürün Kodu
Topraklama Pulu 10-35 (mm) ²	18	6,4	1015431
Topraklama Pulu 35-70 (mm) ²	21	6,4	1015432
Topraklama Pulu 70-150 (mm) ²	28	6,4	1015433
Topraklama Pulu 150-185 (mm) ²	31	6,4	1015434



► Poliamid Pulu

Açıklama	D1 (mm)	D2 (mm)	Ürün Kodu
Poliamid Pul M6	12	6,4	1015412
Poliamid Pul M8	16	8,4	1015413
Poliamid Pul M10	20	10,5	1015414
Poliamid Pul M12	24	13	1015415

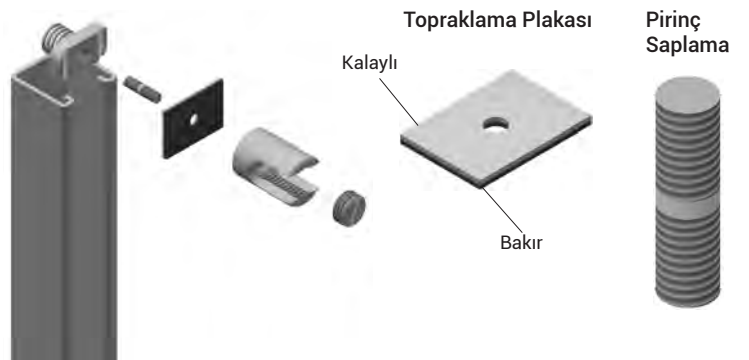


► Topraklama Plakası

Açıklama	A (mm)	B (mm)	Ürün Kodu
Topraklama Plakası	30	42	1015435

► Topraklama Plakası

Açıklama	Ürün Kodu
Pirinç Saplama M6x22	1015430



■ Lütfen siparişlerinizde sipariş kodunu bildiriniz.
 ■ Özel ölçülerdeki siparişleriniz için lütfen firmamızı arayınız.
 ■ Malzeme ağırlıklarını yaklaşık değerlerdedir. ± % 10 değişim gösterebilir.

■ Tüm ölçüler "mm" cinsinden verilmiştir.

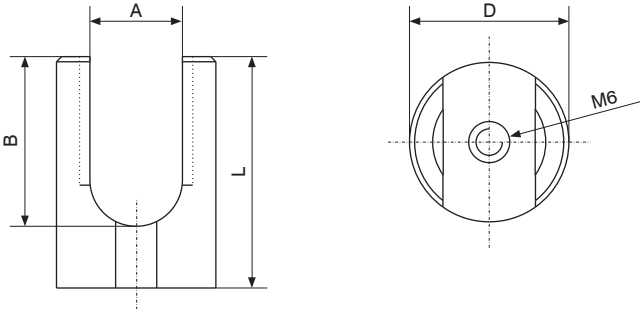
■ PG= Pre-Galvaniz
 ■ HDG= Sıcak Daldırma

Açıklama	(mm) ²	A (mm)	B (mm)	D (mm)	L (mm)	Ürün Kodu
Pirinç Ek ve Topraklama Klemensi 1	10-35	8	14	18	22	1004225
Pirinç Ek ve Topraklama Klemensi 2	35-70	10	17	21	25	1004226
Pirinç Ek ve Topraklama Klemensi 3	70-150	16	29	28	39	1004227
Pirinç Ek ve Topraklama Klemensi 4	150-185	18	33	31	45	1004228

Pirinç Ek ve Topraklama Klemensi (Silindir)



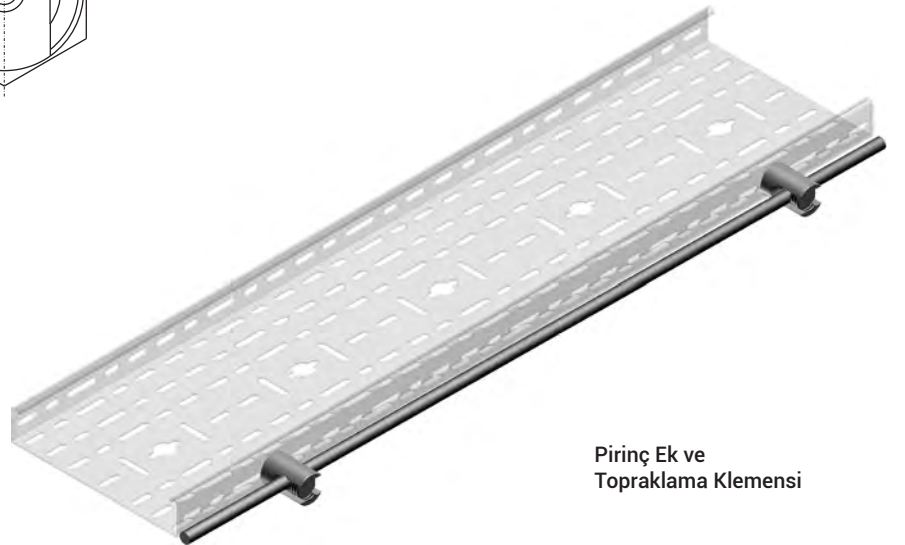
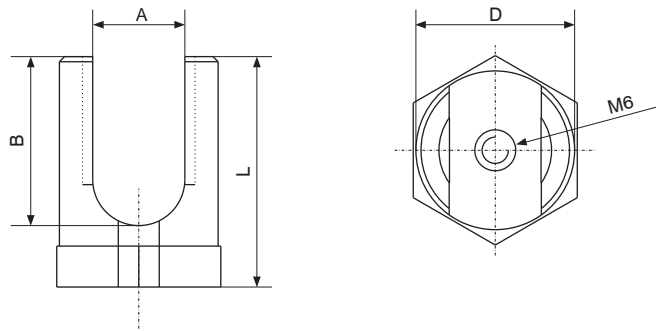
■ Kablo kanalına montaj için M6 civata takımı sipariş edilmelidir.



► Topraklama Elemanları

Açıklama	(mm) ²	A (mm)	B (mm)	D (mm)	L (mm)	Ürün Kodu
Pirinç Ek ve Topraklama Klemensi 5	10-35	8	14	18	22	1004229
Pirinç Ek ve Topraklama Klemensi 6	35-70	10	17	21	25	1004230
Pirinç Ek ve Topraklama Klemensi 7	70-150	16	29	28	39	1004231
Pirinç Ek ve Topraklama Klemensi 8	150-185	18	33	31	45	1004232

Pirinç Ek ve Topraklama Klemensi (Silindir)



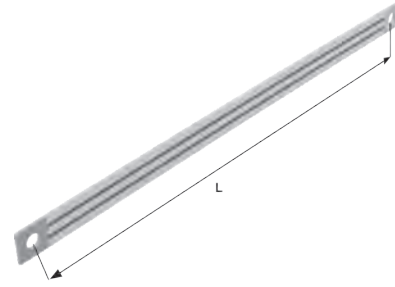
Pirinç Ek ve Topraklama Klemensi

- Lütfen siparişlerinizde sipariş kodunu bildiriniz.
- Özel ölçülerdeki siparişleriniz için lütfen firmamızı arayınız.
- Malzeme ağırlıkları yaklaşık değerlerdedir. ± % 10 değişim gösterebilir.

■ Tüm ölçüler "mm" cinsinden verilmiştir.

- PG= Pre-Galvaniz
- HDG= Sıcak Daldırma

Açıklama	İletken Kesiti	Uzunluk (L)	Ürün Kodu
Topraklama İletkeni-10-370	10 mm ²	370 mm	1022651
Topraklama İletkeni-16-370	16 mm ²	370 mm	1022652
Topraklama İletkeni-25-370	25 mm ²	370 mm	1022653
Topraklama İletkeni-35-370	35 mm ²	370 mm	1022654



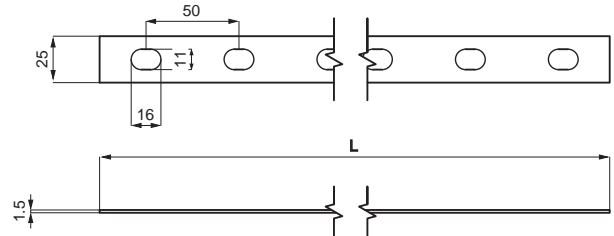
Açıklama	İletken Kesiti	Uzunluk (L)	Ürün Kodu
Topraklama İletkeni-6-370	6 mm ²	370 mm	1054068
Topraklama İletkeni-8-370	8 mm ²	370 mm	1054069



■ Bağlantı için 2 takım M6x12 civata takımı ayrı olarak sipariş edilmelidir.

► Armut Kelepçe

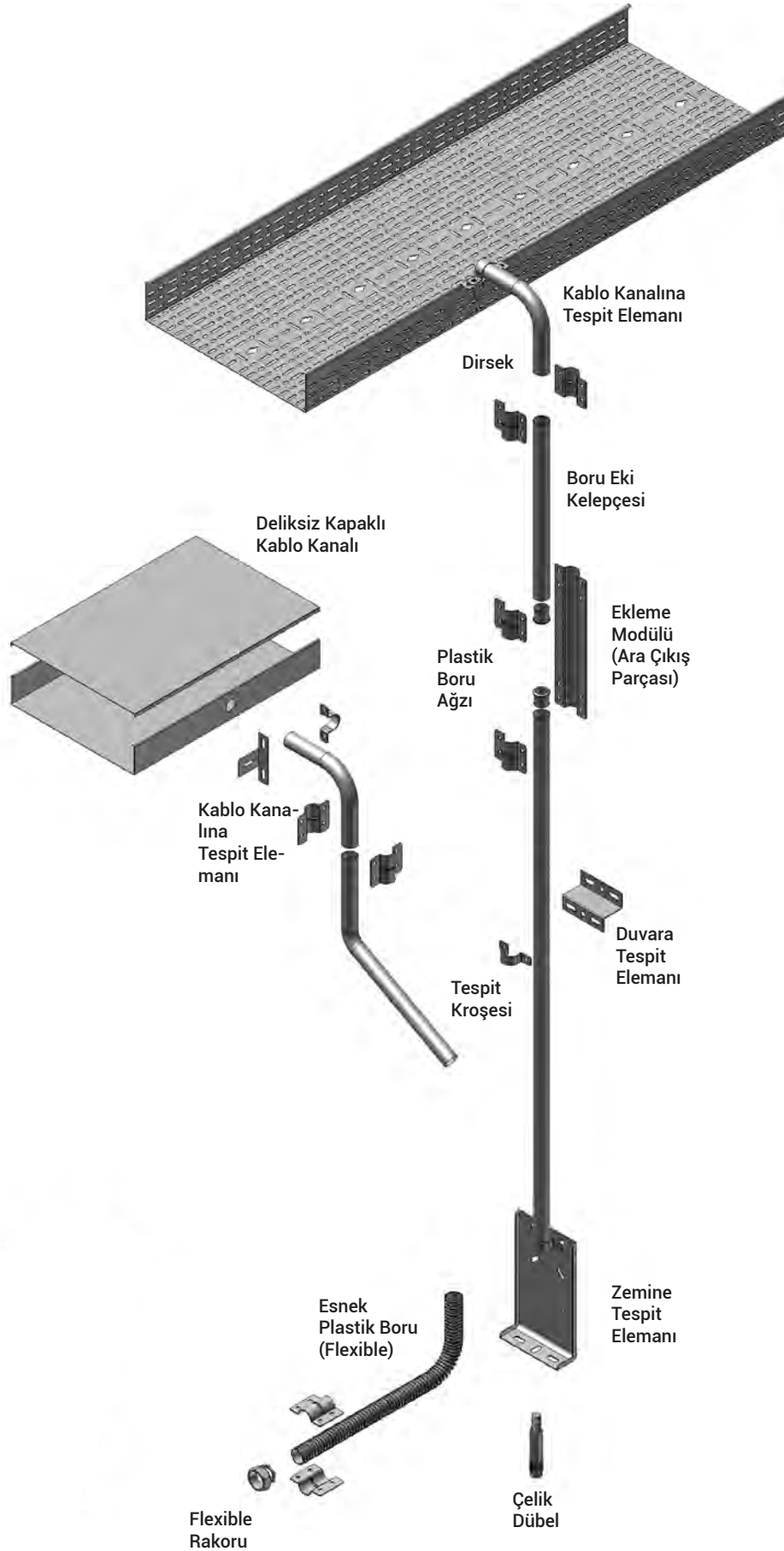
Açıklama	Uzunluk (L)	Ağırlık (kg/ad)	Ürün Kodu
Armut Kelepçe (Sıcak Daldırma)	3000	0,86	3188125
Armut Kelepçe (Pregalvaniz)	3000	0,777	3188126



- Lütfen siparişlerinizde sipariş kodunu bildiriniz.
- Özel ölçülerdeki siparişleriniz için lütfen firmamızı arayınız.
- Malzeme ağırlıkları yaklaşık değerlerdedir. ± % 10 değişim gösterebilir.

■ Tüm ölçüler "mm" cinsinden verilmiştir.

- PG= Pre-Galvaniz
- HDG= Sıcak Daldırma



■ Lütfen siparişlerinizde sipariş kodunu bildiriniz.

■ Özel ölçülerdeki siparişleriniz için lütfen firmamızı arayınız.

■ Malzeme ağırlıkları yaklaşık değerlerdedir. \pm % 10 değişim gösterebilir.

■ Tüm ölçüler "mm" cinsinden verilmiştir.

■ PG= Pre-Galvaniz

■ HDG= Sıcak Daldırma

Açıklama	Ağırlık (kg/ad)	Ürün Kodu	Ambalaj (adet)
(Ø 25) Dirsek 90°	0,130	1004298	-
(Ø 42) Dirsek 90°	0,260	1004297	-

Dirsek 90°



Açıklama	Ağırlık (kg/ad)	Ürün Kodu	Ambalaj (adet)
(Ø 25) Açılı Dirsek 45°	0,145	1004296	-
(Ø 42) Açılı Dirsek 45°	0,530	1004295	-

Açılı Dirsek 45°



Açıklama	Ağırlık (kg/ad)	Ürün Kodu	Ambalaj (adet)
(Ø 25) Boru Tespit Kroşesi	0,017	3008322	50
(Ø 42) Boru Tespit Kroşesi	0,026	3008321	-

Boru Tespit Kroşesi



Açıklama	Ağırlık (kg/ad)	Ürün Kodu	Ambalaj (adet)
(Ø 25) Boru Eki Kelepçesi	0,100	3008320	20
(Ø 42) Boru Eki Kelepçesi	0,150	3008319	20

Boru Eki Kelepçesi



Açıklama	Ağırlık (kg/ad)	Ürün Kodu	Ambalaj (adet)
(Ø 25) Plastik Boru Ağzı	0,130	1004294	-
(Ø 42) Plastik Boru Ağzı	0,260	1004293	-

Plastik Boru Ağzı



Açıklama	Ağırlık (kg/ad)	Ürün Kodu	Ambalaj (adet)
(Ø 25) Ara Çıkış Elemanı	0,204	3008318	-
(Ø 42) Ara Çıkış Elemanı	0,401	3008317	10

Ara Çıkış Elemanı



- Lütfen siparişlerinizde sipariş kodunu bildirin.
- Özel ölçülerdeki siparişleriniz için lütfen firmamızı arayınız.
- Malzeme ağırlıkları yaklaşık değerlerdedir. ± % 10 değişim gösterebilir.

- Tüm ölçüler "mm" cinsinden verilmiştir.

- PG= Pre-Galvaniz
- HDG= Sıcak Daldırma

Açıklama	Ağırlık (kg/ad)	Ürün Kodu	Ambalaj (adet)
Zemine Tespit Elemanı	0,392	3008316	-
Duvara Tespit Elemanı	0,091	3008323	-

Duvara Tespit Elemanı



Zemine Tespit Elemanı



Açıklama	Ağırlık (kg/ad)	Ürün Kodu	Ambalaj (adet)
UK Kablo Kanalına Tespit Elemanı	0,080	3008315	-

UK Kablo Kanalına Tespit Elemanı



Açıklama	Ağırlık (kg/ad)	Ürün Kodu	Ambalaj (adet)
(Ø 25) Flexible Rakoru	0,070	1004289	-
(Ø 42) Flexible Rakoru	0,155	1004288	-

Flexible Rakoru



Açıklama	Ağırlık (kg/m)	Ürün Kodu
(Ø 25) Boru	0,593	1004300
(Ø 42) Boru	1,103	1004299

Boru



Açıklama	Ağırlık (kg/ad)	Ürün Kodu
(Ø 25) Esnek Boru (Flexible)	0,054	1004292
(Ø 42) Esnek Boru (Flexible)	0,072	1004291

Esnek Boru (Flexible)



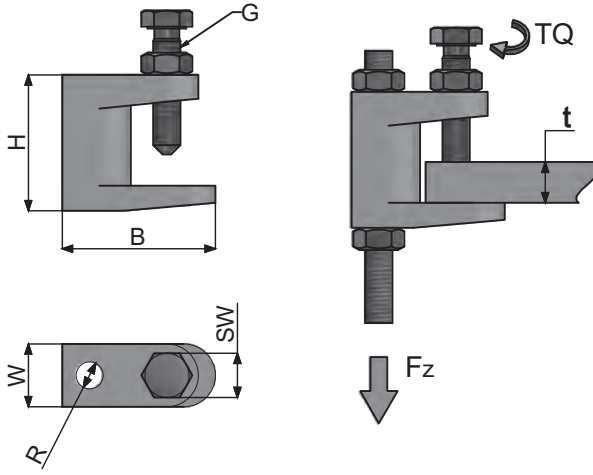
- Lütfen siparişlerinizde sipariş kodunu bildiriniz.
- Özel ölçülerdeki siparişleriniz için lütfen firmamızı arayınız.
- Malzeme ağırlıkları yaklaşık değerlerdedir. ± % 10 değişim gösterebilir.

- Tüm ölçüler "mm" cinsinden verilmiştir.

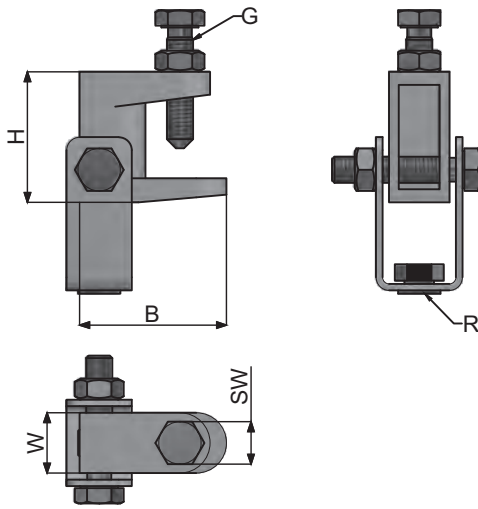
- PG= Pre-Galvaniz
- HDG= Sıcak Daldırma

Açıklama	TEKNİK BİLGİLER						ÖLÇÜLER			Ağırlık (kg/ad)	Ürün Kodu
	Sıkma Cıvatası G	Askı Tiji R	Maks. Et Kalınlığı	Maks. Güvenli Yük Fz kg	Sıkma Anahtarı	Sıkma Torku	B	H	W		
M8 Mengene	M8	M8	12 mm	120	13 mm	7 Nm	45mm	40mm	18,5mm	0,170	5000004
M10 Mengene	M10	M10	15 mm	240	17 mm	7 Nm	48 mm	45mm	21mm	0,180	5000005
M8 Mafsallı Mengene	M8	M8	12 mm	120	13 mm	7 Nm	45mm	40mm	18,5mm	0,220	5000001
M10 Mafsallı Mengene	M10	M10	15 mm	240	17 mm	7 Nm	48mm	45mm	21mm	0,230	5000002
M12 Mafsallı Mengene	M10	M12	15 mm	240	17 mm	7 Nm	48mm	45mm	21mm	0,340	5000003

►Mengene



►Mafsallı Mengene



Mengene

M8
M10



Mafsallı Mengene

M8
M10
M12



*Mengeneler, et kalınlığı maximum 15mm olan konstrüksiyonlarda kullanılmalıdır.

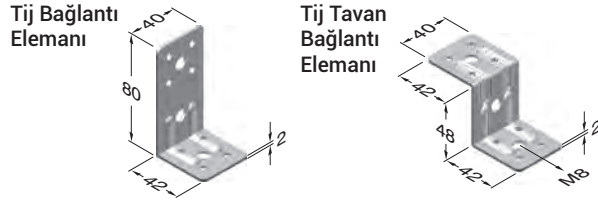
*Mengeneler için tavsiye edilen sıkma tork değeri 7 Nm' dir.

- Lütfen siparişlerinizde sipariş kodunu bildiriniz.
- Özel ölçülerdeki siparişleriniz için lütfen firmamızı arayınız.
- Malzeme ağırlıklarını yaklaşık değerlerdedir. ± % 10 değişim gösterebilir.

■ Tüm ölçüler "mm" cinsinden verilmiştir.

- PG= Pre-Galvaniz
- HDG= Sıcak Daldırma

Açıklama	Ağırlık (kg/ad)	PG Kodu
Tij Bağlantı Elemanı	0,074	3008265
Tij Tavan Bağlantı Elemanı	0,076	3008324



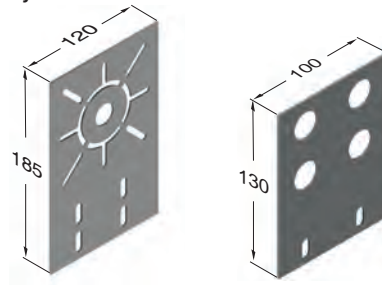
Açıklama	Ağırlık (kg/ad)	Ürün Kodu
Kupilya	0,025	1004310

Kupilya



Açıklama	Ağırlık (kg/ad)	PG Kodu
Pregalvaniz Priz Montaj Plakası	0,245	3006652
Rakor Delikli Priz Montaj Plakası	0,135	3295914

Priz Montaj Plakası



Açıklama	Ağırlık (kg/ad)	HDG Kodu
Sıcak Daldırma Priz Montaj Plakası	0,269	3006653
Rakor Delikli Priz Montaj Plakası	0,148	3295021

Açıklama	Ağırlık (kg/ad)	Ürün Kodu
Kablo Kanalı Ek Cıvatası M6x12	0,009	1004314
Binrak Ek Cıvatası M8x15	0,010	1004285
Tek Taraflı Kanal Birleştirme Contası	0,070	1001414
Çift Taraflı Kanal Birleştirme Contası	0,140	1001454



(Lak Kaplı)



(Lak Kaplı)

Tek Taraflı Kanal Birleştirme Contası



Tek Taraflı Kanal Birleştirme Contası



Açıklama	Ağırlık (kg/ad)	Ürün Kodu
EAE Çinko Tüp Sprey	0,380	1000172

EAE Çinko Sprey

400ml



Açıklama	Ağırlık (kg/ad)	Ürün Kodu
Zinga Boya (1kg)	1,000	1015740
Zinga Boya (5kg)	5,000	1015741

Zinga Boya



Açıklama	Ağırlık (kg/ad)	Ürün Kodu
BR 21x41 Koruyucu	0,005	1020340
BR 41x41 Koruyucu	0,008	1020339

BR 21x41 Koruyucu



BR 41x41 Koruyucu



■ Ürünlerin kesilen bölgelerine ZİNGA boyası uygulanması yapılması EAE firması tarafından önerilmektedir. Ürünün teknik özellikleri ve kullanım şekli için INFO bölümüne bakınız.

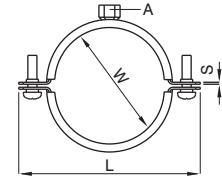
■ BRA 8 ek cıvata takımı; 1 adet M6x12 bombe başlı cıvata + 1 adet M6 flanşlı somun içerir. Standart lak kaplıdır.

■ Lütfen siparişlerinizde sipariş kodunu bildiriniz.
■ Özel ölçülerdeki siparişleriniz için lütfen firmamızı arayınız.
■ Malzeme ağırlıkları yaklaşık değerlerdedir. ± % 10 değişim gösterebilir.

■ Tüm ölçüler "mm" cinsinden verilmiştir.

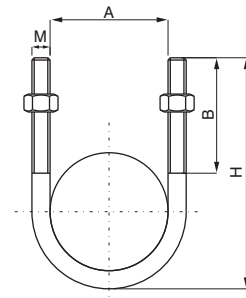
■ PG= Pre-Galvaniz
■ HDG= Sıcak Daldırma

Açıklama	S x B	W	L	A	Ağırlık (kg/ad)	Ürün Kodu
Boru Kelepçesi 3/8"	1,5x20	16-20	58,5	M8	0,057	1003620
Boru Kelepçesi 1/2"	1,5x20	20-24	62,5	M8	0,061	1003621
Boru Kelepçesi 3/4"	1,5x20	25-28	68,5	M8	0,067	1003622
Boru Kelepçesi 1"	1,5x20	32-35	76	M8	0,075	1003623
Boru Kelepçesi 1 1/4"	1,5x20	39-46	91,5	M8	0,092	1003624
Boru Kelepçesi 1 1/2"	1,5x20	48-53	99	M8	0,101	1003625
Boru Kelepçesi 2"	1,5x20	59-66	112	M8	0,117	1003626
Boru Kelepçesi 2 1/2"	2x25	74-80	134	M10	0,210	1003627
Boru Kelepçesi 3"	2x25	87-94	146,5	M10	0,228	1003628
Boru Kelepçesi 4"	2,5x25	110-116	173	M10	0,310	1003629
Boru Kelepçesi 5"	2,5x25	135-143	199	M10	0,358	1003630
Boru Kelepçesi 6"	2,5x25	162-170	227	M10	0,398	1003631
Boru Kelepçesi 8"	2,5x25	207-219	280,7	M10	0,523	1003632



► Mengene

Açıklama	A	H	B	M	Ağırlık (kg/ad)	Ürün Kodu
U Bolt 1/2"	24	50	30	M6	0,049	1003652
U Bolt 3/4"	30	60	30	M6	0,052	1003653
U Bolt 1"	36	70	30	M8	0,054	1003654
U Bolt 1 1/4"	46	80	40	M8	0,063	1003655
U Bolt 1 1/2"	52	90	50	M8	0,068	1003656
U Bolt 2"	64	100	50	M10	0,136	1003657
U Bolt 2 1/2"	78	120	50	M10	0,155	1003658
U Bolt 3"	94	140	60	M12	0,266	1003659
U Bolt 4"	118	160	65	M12	0,332	1003661
U Bolt 5"	146	200	65	M12	0,400	1003662
U Bolt 6"	172	220	90	M16	0,756	1003660
U Bolt 8"	224	270	90	M16	1,500	1004128



- Lütfen siparişlerinizde sipariş kodunu bildirin.
- Özel ölçülerdeki siparişleriniz için lütfen firmamızı arayınız.
- Malzeme ağırlıklarını yaklaşık değerlerdedir. ± % 10 değişim gösterebilir.

■ Tüm ölçüler "mm" cinsinden verilmiştir.

- PG= Pre-Galvaniz
- HDG= Sıcak Daldırma

Açıklama	EMT ÖLÇÜ	Dış Çap	Ek kalınlığı (mm)	Ağırlık (kg/ad)	Ürün Kodu
EMT 1/2" PG	1/2"	17,93	1,07	0,44	1034678
EMT 3/4" PG	3/4"	23,42	1,25	0,68	1034679
EMT 1" PG	1"	29,54	1,45	1,00	1034680
EMT 1 1/4" PG	1 1/4"	38,35	1,65	1,49	1034681
EMT 1 1/2" PG	1 1/2"	44,20	1,65	1,73	1034682
EMT 2" PG	2"	55,80	1,65	2,20	1034683
EMT 2 1/2" PG	2 1/2"	73,03	1,83	3,07	1034684
EMT 3" PG	3"	88,90	1,83	3,87	1034685
EMT 4" PG	4"	114,30	2,11	5,81	1034686



L= 3000mm

► Emt Diősiz Galvanizli Çelik Boru / Sıcak Daldırma Galvaniz Kaplamalı

Açıklama	Dış Çap	Ek kalınlığı (mm)	Ağırlık (kg/ad)	Ürün Kodu
EMT 1/2" HDG	17,93	1,07	0,44	1034687
EMT 3/4" HDG	23,42	1,25	0,68	1034688
EMT 1" HDG	29,54	1,45	1,00	1034689
EMT 1 1/4" HDG	38,35	1,65	1,49	1034690
EMT 1 1/2" HDG	44,20	1,65	1,73	1034691
EMT 2" HDG	55,80	1,65	2,20	1034692
EMT 2 1/2" HDG	73,03	1,83	3,07	1034693
EMT 3" HDG	88,90	1,83	3,87	1034694
EMT 4" HDG	114,30	2,11	5,81	1034695



L= 3000mm

- Lütfen siparişlerinizde sipariş kodunu bildirin.
- Özel ölçülerdeki siparişleriniz için lütfen firmamızı arayınız.
- Malzeme ağırlıkları yaklaşık değerlerdedir. ± % 10 değişim gösterebilir.

- Tüm ölçüler "mm" cinsinden verilmiştir.

- PG= Pre-Galvaniz
- HDG= Sıcak Daldırma

▶ Vidalı Tip Sonlandırma Rakoru - Zamak

Açıklama	EMT ÖLÇÜ	Paket Miktarı (ad)	Paket Ağırlığı (ad)	Ürün Kodu
EMT 1/2" Vidalı Tip Son. RAKORU / ZAMAK	1/2"	100	2,20	1034696
EMT 3/4" Vidalı Tip Son. RAKORU / ZAMAK	3/4"	100	3,20	1034697
EMT 1" Vidalı Tip Son. RAKORU / ZAMAK	1"	50	2,60	1034698
EMT 1 1/4" Vidalı Tip Son. RAKORU / ZAMAK	1 1/4"	25	2,20	1034699
EMT 1 1/2" Vidalı Tip Son. RAKORU / ZAMAK	1 1/2"	20	2,20	1034700
EMT 2" Vidalı Tip Son. RAKORU / ZAMAK	2"	10	1,60	1034701
EMT 2 1/2" Vidalı Tip Son. RAKORU / ZAMAK	2 1/2"	40	11,00	1034702
EMT 3" Vidalı Tip Son. RAKORU / ZAMAK	3"	40	14,00	1034703
EMT 4" Vidalı Tip Son. RAKORU / ZAMAK	4"	20	11,00	1034704



▶ Sıkmalı Tip Sonlandırma Rakoru - Zamak

Açıklama	EMT ÖLÇÜ	Paket Miktarı (ad)	Paket Ağırlığı (ad)	Ürün Kodu
EMT 1/2" Sıkmalı Tip Son. RAKORU / ZAMAK	1/2"	100	3,00	1034705
EMT 3/4" Sıkmalı Tip Son. RAKORU / ZAMAK	3/4"	50	2,40	1034706
EMT 1" Sıkmalı Tip Son. RAKORU / ZAMAK	1"	50	3,80	1034707
EMT 1 1/4" Sıkmalı Tip Son. RAKORU / ZAMAK	1 1/4"	25	2,80	1034708
EMT 1 1/2" Sıkmalı Tip Son. RAKORU / ZAMAK	1 1/2"	20	3,40	1034709
EMT 2" Sıkmalı Tip Son. RAKORU / ZAMAK	2"	10	2,60	1034710
EMT 2 1/2" Sıkmalı Tip Son. RAKORU / ZAMAK	2 1/2"	40	13,00	1034711
EMT 3" Sıkmalı Tip Son. RAKORU / ZAMAK	3"	40	18,00	1034712
EMT 4" Sıkmalı Tip Son. RAKORU / ZAMAK	4"	20	15,00	1034713



▶ Vidalı Tip Sonlandırma Rakoru - Çelik

Açıklama	EMT ÖLÇÜ	Paket Miktarı (ad)	Paket Ağırlığı (ad)	Ürün Kodu
EMT 1/2" Vidalı Tip Son. RAKORU / ÇELİK	1/2"	50	2,12	1034714
EMT 3/4" Vidalı Tip Son. RAKORU / ÇELİK	3/4"	25	1,49	1034715
EMT 1" Vidalı Tip Son. RAKORU / ÇELİK	1"	20	1,89	1034716
EMT 1 1/4" Vidalı Tip Son. RAKORU / ÇELİK	1 1/4"	25	4,10	1034717
EMT 1 1/2" Vidalı Tip Son. RAKORU / ÇELİK	1 1/2"	25	4,50	1034718
EMT 2" Vidalı Tip Son. RAKORU / ÇELİK	2"	20	4,70	1034719
EMT 2 1/2" Vidalı Tip Son. RAKORU / ÇELİK	2 1/2"	12	4,00	1034720
EMT 3" Vidalı Tip Son. RAKORU / ÇELİK	3"	12	4,80	1034721
EMT 4" Vidalı Tip Son. RAKORU / ÇELİK	4"	6	3,30	1034722



▶ Sıkmalı Tip Sonlandırma Rakoru - Çelik

Açıklama	EMT ÖLÇÜ	Paket Miktarı (ad)	Paket Ağırlığı (ad)	Ürün Kodu
EMT 1/2" Sıkmalı Tip Son. RAKORU / ÇELİK	1/2"	25	1,43	1034723
EMT 3/4" Sıkmalı Tip Son. RAKORU / ÇELİK	3/4"	25	2,05	1034724
EMT 1" Sıkmalı Tip Son. RAKORU / ÇELİK	1"	10	1,32	1034725
EMT 1 1/4" Sıkmalı Tip Son. RAKORU / ÇELİK	1 1/4"	25	4,40	1034726
EMT 1 1/2" Sıkmalı Tip Son. RAKORU / ÇELİK	1 1/2"	20	5,00	1034727
EMT 2" Sıkmalı Tip Son. RAKORU / ÇELİK	2"	15	4,80	1034728
EMT 2 1/2" Sıkmalı Tip Son. RAKORU / ÇELİK	2 1/2"	8	6,00	1034729
EMT 3" Sıkmalı Tip Son. RAKORU / ÇELİK	3"	4	3,60	1034730
EMT 4" Sıkmalı Tip Son. RAKORU / ÇELİK	4"	4	5,00	1034731



■ Lütfen siparişlerinizde sipariş kodunu bildirin.

■ Özel ölçülerdeki siparişleriniz için lütfen firmamızı arayınız.

■ Malzeme ağırlıkları yaklaşık değerlerdedir. ± % 10 değişim gösterebilir.

■ Tüm ölçüler "mm" cinsinden verilmiştir.

■ PG= Pre-Galvaniz

■ HDG= Sıcak Daldırma

► Vidalı Tip Birleştirme Mufu - Zamak

Açıklama	EMT ÖLÇÜ	Paket Miktarı (ad)	Paket Ağırlığı (ad)	Ürün Kodu
EMT 1/2" Vidalı Tip Birleştirme MUFU / ZAMAK	1/2"	100	2,20	1034732
EMT 3/4" Vidalı Tip Birleştirme MUFU / ZAMAK	3/4"	100	3,20	1034733
EMT 1" Vidalı Tip Birleştirme MUFU / ZAMAK	1"	50	2,60	1034734
EMT 1 1/4" Vidalı Tip Birleştirme MUFU / ZAMAK	1 1/4"	25	2,20	1034735
EMT 1 1/2" Vidalı Tip Birleştirme MUFU / ZAMAK	1 1/2"	20	2,20	1034736
EMT 2" Vidalı Tip Birleştirme MUFU / ZAMAK	2"	10	1,60	1034737
EMT 2 1/2" Vidalı Tip Birleştirme MUFU / ZAMAK	2 1/2"	40	11,00	1034738
EMT 3" Vidalı Tip Birleştirme MUFU / ZAMAK	3"	40	14,00	1034739
EMT 4" Vidalı Tip Birleştirme MUFU / ZAMAK	4"	20	11,00	1034740



► Sıkmalı Tip Birleştirme Mufu - Zamak

Açıklama	EMT ÖLÇÜ	Paket Miktarı (ad)	Paket Ağırlığı (ad)	Ürün Kodu
EMT 1/2" Sıkmalı Tip Birleştirme MUFU / ZAMAK	1/2"	100	3,80	1034741
EMT 3/4" Sıkmalı Tip Birleştirme MUFU / ZAMAK	3/4"	50	2,80	1034742
EMT 1" Sıkmalı Tip Birleştirme MUFU / ZAMAK	1"	50	4,20	1034743
EMT 1 1/4" Sıkmalı Tip Birleştirme MUFU / ZAMAK	1 1/4"	25	3,40	1034744
EMT 1 1/2" Sıkmalı Tip Birleştirme MUFU / ZAMAK	1 1/2"	20	3,60	1034745
EMT 2" Sıkmalı Tip Birleştirme MUFU / ZAMAK	2"	10	2,40	1034746
EMT 2 1/2" Sıkmalı Tip Birleştirme MUFU / ZAMAK	2 1/2"	40	14,70	1034747
EMT 3" Sıkmalı Tip Birleştirme MUFU / ZAMAK	3"	40	18,80	1034748
EMT 4" Sıkmalı Tip Birleştirme MUFU / ZAMAK	4"	20	16,60	1034749



► Vidalı Tip Birleştirme Mufu - Çelik

Açıklama	EMT ÖLÇÜ	Paket Miktarı (ad)	Paket Ağırlığı (ad)	Ürün Kodu
EMT 1/2" Vidalı Tip Birleştirme MUFU / ÇELİK	1/2"	50	1,87	1034750
EMT 3/4" Vidalı Tip Birleştirme MUFU / ÇELİK	3/4"	25	1,34	1034751
EMT 1" Vidalı Tip Birleştirme MUFU / ÇELİK	1"	20	1,66	1034752
EMT 1 1/4" Vidalı Tip Birleştirme MUFU / ÇELİK	1 1/4"	25	4,20	1034753
EMT 1 1/2" Vidalı Tip Birleştirme MUFU / ÇELİK	1 1/2"	25	4,70	1034754
EMT 2" Vidalı Tip Birleştirme MUFU / ÇELİK	2"	20	5,20	1034755
EMT 2 1/2" Vidalı Tip Birleştirme MUFU / ÇELİK	2 1/2"	12	7,00	1034756
EMT 3" Vidalı Tip Birleştirme MUFU / ÇELİK	3"	12	9,00	1034757
EMT 4" Vidalı Tip Birleştirme MUFU / ÇELİK	4"	6	6,40	1034758



► Sıkmalı Tip Birleştirme Mufu - Çelik

Açıklama	EMT ÖLÇÜ	Paket Miktarı (ad)	Paket Ağırlığı (ad)	Ürün Kodu
EMT 1/2" Sıkmalı Tip Birleştirme MUFU / ÇELİK	1/2"	25	1,70	1034759
EMT 3/4" Sıkmalı Tip Birleştirme MUFU / ÇELİK	3/4"	25	2,30	1034760
EMT 1" Sıkmalı Tip Birleştirme MUFU / ÇELİK	1"	10	1,43	1034761
EMT 1 1/4" Sıkmalı Tip Birleştirme MUFU / ÇELİK	1 1/4"	25	4,70	1034762
EMT 1 1/2" Sıkmalı Tip Birleştirme MUFU / ÇELİK	1 1/2"	20	5,80	1034763
EMT 2" Sıkmalı Tip Birleştirme MUFU / ÇELİK	2"	15	4,70	1034764
EMT 2 1/2" Sıkmalı Tip Birleştirme MUFU / ÇELİK	2 1/2"	8	7,00	1034765
EMT 3" Sıkmalı Tip Birleştirme MUFU / ÇELİK	3"	4	4,20	1034766
EMT 4" Sıkmalı Tip Birleştirme MUFU / ÇELİK	4"	4	6,10	1034767



■ Lütfen siparişlerinizde sipariş kodunu bildiriniz.

■ Özel ölçülerdeki siparişleriniz için lütfen firmamızı arayınız.

■ Malzeme ağırlıkları yaklaşık değerlerdedir. ± % 10 değişim gösterebilir.

■ Tüm ölçüler "mm" cinsinden verilmiştir.

■ PG= Pre-Galvaniz

■ HDG= Sıcak Daldırma

► Çift Delikli Boru Tespit Kroşe

Açıklama	EMT ÖLÇÜ	Dış Çap (mm)	Paket Miktarı (ad)	Paket Ağırlığı (kg)	Ürün Kodu
EMT 1/2" Çift Delikli Boru Tespit Kroşe	1/2"	17,93	100	2,20	1034768
EMT 3/4" Çift Delikli Boru Tespit Kroşe	3/4"	23,42	100	3,20	1034769
EMT 1" Çift Delikli Boru Tespit Kroşe	1"	29,54	50	2,60	1034770
EMT1 1/4" Çift Delikli Boru Tespit Kroşe	1 1/4"	38,35	25	2,20	1034771
EMT 1 1/2" Çift Delikli Boru Tespit Kroşe	1 1/2"	44,20	20	2,20	1034772
EMT 2" Çift Delikli Boru Tespit Kroşe	2"	55,80	10	1,60	1034773
EMT 2 1/2" Çift Delikli Boru Tespit Kroşe	2 1/2"	73,03	40	11,00	1034774
EMT 3" Çift Delikli Boru Tespit Kroşe	3"	88,90	40	14,00	1034775
EMT 4" Çift Delikli Boru Tespit Kroşe	4"	114,30	20	11,00	1034776



► Tek Delikli Boru Tespit Kroşe

Açıklama	EMT ÖLÇÜ	Dış Çap (mm)	Paket Miktarı (ad)	Paket Ağırlığı (kg)	Ürün Kodu
EMT 1/2" Tek Delikli Boru Tespit Kroşe	1/2"	17,93	100	3,80	1034777
EMT 3/4" Tek Delikli Boru Tespit Kroşe	3/4"	23,42	100	2,80	1034778
EMT 1" Tek Delikli Boru Tespit Kroşe	1"	29,54	50	4,20	1034779
EMT1 1/4" Tek Delikli Boru Tespit Kroşe	1 1/4"	38,35	25	3,40	1034780
EMT 1 1/2" Tek Delikli Boru Tespit Kroşe	1 1/2"	44,20	20	3,60	1034781
EMT 2" Tek Delikli Boru Tespit Kroşe	2"	55,80	10	2,40	1034782
EMT 2 1/2" Tek Delikli Boru Tespit Kroşe	2 1/2"	73,03	40	14,70	1034783
EMT 3" Tek Delikli Boru Tespit Kroşe	3"	88,90	40	18,80	1034784
EMT 4" Tek Delikli Boru Tespit Kroşe	4"	114,30	20	16,60	1034785



► Boru Asma Kelepçesi

Açıklama	EMT ÖLÇÜ	Paket Miktarı (ad)	Paket Ağırlığı (kg)	Ürün Kodu
EMT 1/2" Boru Asma Kelepçesi	1/2"	50	1,87	1034786
EMT 3/4" Boru Asma Kelepçesi	3/4"	25	1,34	1034787
EMT 1" Boru Asma Kelepçesi	1"	20	1,66	1034788
EMT1 1/4" Boru Asma Kelepçesi	1 1/4"	25	4,20	1034789
EMT 1 1/2" Boru Asma Kelepçesi	1 1/2"	25	4,70	1034790
EMT 2" Boru Asma Kelepçesi	2"	20	5,20	1034791
EMT 2 1/2" Boru Asma Kelepçesi	2 1/2"	12	7,00	1034792
EMT 3" Boru Asma Kelepçesi	3"	12	9,00	1034793
EMT 4" Boru Asma Kelepçesi	4"	6	6,40	1034794



► Ray Tipi Kelepçe

Açıklama	EMT ÖLÇÜ	Paket Miktarı (ad)	Paket Ağırlığı (kg)	Ürün Kodu
EMT 1/2" Ray Tipi Kelepçe	1/2"	25	1,70	1034795
EMT 3/4" Ray Tipi Kelepçe	3/4"	25	2,30	1034796
EMT 1" Ray Tipi Kelepçe	1"	10	1,43	1034797
EMT1 1/4" Ray Tipi Kelepçe	1 1/4"	25	4,70	1034798
EMT 1 1/2" Ray Tipi Kelepçe	1 1/2"	20	5,80	1034799
EMT 2" Ray Tipi Kelepçe	2"	15	4,70	1034800
EMT 2 1/2" Ray Tipi Kelepçe	2 1/2"	8	7,00	1034801
EMT 3" Ray Tipi Kelepçe	3"	4	4,20	1034802
EMT 4" Ray Tipi Kelepçe	4"	4	6,10	1034803



■ Lütfen siparişlerinizde sipariş kodunu bildirin.

■ Özel ölçülerdeki siparişleriniz için lütfen firmamızı arayınız.

■ Malzeme ağırlıkları yaklaşık değerlerdedir. ± % 10 değişim gösterebilir.

■ Tüm ölçüler "mm" cinsinden verilmiştir.

■ PG= Pre-Galvaniz

■ HDG= Sıcak Daldırma

► Emt-Çelik Spiral Boru Bağlantı Adaptörü / Vidalı-Sıkmalı / Zamak

Açıklama	EMT ÖLÇÜ	Uygun Spiral Ölçü	Paket Miktarı (kg)	Ürün Kodu
EMT 1/2" Çelik Spiral Boru Bağ. Adaptörü / VİDALI-SIKMALI	1/2"	MN... -16	50	1034804
EMT 3/4" Çelik Spiral Boru Bağ. Adaptörü / VİDALI-SIKMALI	3/4"	MN... -21	50	1034805
EMT 1" Çelik Spiral Boru Bağ. Adaptörü / VİDALI-SIKMALI	1"	MN... -26	25	1034806
EMT1 1/4" Çelik Spiral Boru Bağ. Adaptörü / VİDALI-SIKMALI	1 1/4"	MN... -35	20	1034807
EMT 1 1/2" Çelik Spiral Boru Bağ. Adaptörü / VİDALI-SIKMALI	1 1/2"	MN... -40	10	1034808
EMT 2" Çelik Spiral Boru Bağ. Adaptörü / VİDALI-SIKMALI	2"	MN... -52	10	1034809
EMT 2 1/2" Çelik Spiral Boru Bağ. Adaptörü / VİDALI-SIKMALI	2 1/2"	MN... -63	25	1034810
EMT 3" Çelik Spiral Boru Bağ. Adaptörü / VİDALI-SIKMALI	3"	MN... -78	20	1034811
EMT 4" Çelik Spiral Boru Bağ. Adaptörü / VİDALI-SIKMALI	4"	MN... -102	10	1034812



► Emt-Çelik Spiral Boru Bağlantı Adaptörü / Sıkmalı / Zamak

Açıklama	EMT ÖLÇÜ	Uygun Spiral Ölçü	Paket Miktarı (kg)	Ürün Kodu
EMT 1/2" Çelik Spiral Boru Bağ. Adaptörü / SIKMALI	1/2"	MN... -16	100	1034813
EMT 3/4" Çelik Spiral Boru Bağ. Adaptörü / SIKMALI	3/4"	MN... -21	50	1034814
EMT 1" Çelik Spiral Boru Bağ. Adaptörü / SIKMALI	1"	MN... -26	25	1034815
EMT1 1/4" Çelik Spiral Boru Bağ. Adaptörü / SIKMALI	1 1/4"	MN... -35	20	1034816
EMT 1 1/2" Çelik Spiral Boru Bağ. Adaptörü / SIKMALI	1 1/2"	MN... -40	10	1034817
EMT 2" Çelik Spiral Boru Bağ. Adaptörü / SIKMALI	2"	MN... -52	10	1034818
EMT 2 1/2" Çelik Spiral Boru Bağ. Adaptörü / SIKMALI	2 1/2"	MN... -63	25	1034819
EMT 3" Çelik Spiral Boru Bağ. Adaptörü / SIKMALI	3"	MN... -78	20	1034820
EMT 4" Çelik Spiral Boru Bağ. Adaptörü / SIKMALI	4"	MN... -102	10	1034821



► Emt-Çelik Spiral Boru Bağlantı Adaptörü / Vidalı / Zamak

Açıklama	EMT ÖLÇÜ	Uygun Spiral Ölçü	Paket Miktarı (kg)	Ürün Kodu
EMT 1/2" Çelik Spiral Boru Bağ. Adaptörü / SIKMALI	1/2"	MN... -16	50	1034822
EMT 3/4" Çelik Spiral Boru Bağ. Adaptörü / SIKMALI	3/4"	MN... -21	40	1034823
EMT 1" Çelik Spiral Boru Bağ. Adaptörü / SIKMALI	1"	MN... -26	20	1034824



► Emt-Çelik Spiral Boru Bağlantı Adaptörü / Vidalı-Sıkmalı / Çelik

Açıklama	EMT ÖLÇÜ	Uygun Spiral Ölçü	Paket Miktarı (kg)	Ürün Kodu
EMT 1/2" Çelik Spiral Boru Bağ. Adaptörü / VİDALI-SIKMALI	1/2"	MN... -16	50	1034825
EMT 3/4" Çelik Spiral Boru Bağ. Adaptörü / VİDALI-SIKMALI	3/4"	MN... -21	50	1034826
EMT 1" Çelik Spiral Boru Bağ. Adaptörü / VİDALI-SIKMALI	1"	MN... -26	25	1034827
EMT1 1/4" Çelik Spiral Boru Bağ. Adaptörü / VİDALI-SIKMALI	1 1/4"	MN... -35	20	1034828
EMT 1 1/2" Çelik Spiral Boru Bağ. Adaptörü / VİDALI-SIKMALI	1 1/2"	MN... -40	10	1034829
EMT 2" Çelik Spiral Boru Bağ. Adaptörü / VİDALI-SIKMALI	2"	MN... -52	10	1034830
EMT 2 1/2" Çelik Spiral Boru Bağ. Adaptörü / VİDALI-SIKMALI	2 1/2"	MN... -63	25	1034831
EMT 3" Çelik Spiral Boru Bağ. Adaptörü / VİDALI-SIKMALI	3"	MN... -78	20	1034832
EMT 4" Çelik Spiral Boru Bağ. Adaptörü / VİDALI-SIKMALI	4"	MN... -102	10	1034833



■ Lütfen siparişlerinizde sipariş kodunu bildiriniz.

■ Özel ölçülerdeki siparişleriniz için lütfen firmamızı arayınız.

■ Malzeme ağırlıkları yaklaşık değerlerdedir. ± % 10 değişim gösterebilir.

■ Tüm ölçüler "mm" cinsinden verilmiştir.

■ PG= Pre-Galvaniz

■ HDG= Sıcak Daldırma

►45° - DiŐsiz Dirsek

Açıklama	EMT ÖLÇÜ	Paket Miktarı (ad)	Paket Ağırlığı (ad)	Ürün Kodu
EMT 1/2" DiŐsiz Dirsek 45°	1/2"	100	10,60	1034834
EMT 3/4" DiŐsiz Dirsek 45°	3/4"	100	17,50	1034835
EMT 1" DiŐsiz Dirsek 45°	1"	50	17,50	1034836
EMT 1 1/4" DiŐsiz Dirsek 45°	1 1/4"	40	28,00	1034837
EMT 1 1/2" DiŐsiz Dirsek 45°	1 1/2"	40	32,50	1034838
EMT 2" DiŐsiz Dirsek 45°	2"	15	13,50	1034839
EMT 2 1/2" DiŐsiz Dirsek 45°	2 1/2"	10	20,00	1034840
EMT 3" DiŐsiz Dirsek 45°	3"	9	24,50	1034841
EMT 4" DiŐsiz Dirsek 45°	4"	9	43,00	1034842

**►90° - DiŐsiz Dirsek**

Açıklama	EMT ÖLÇÜ	Paket Miktarı (ad)	Paket Ağırlığı (ad)	Ürün Kodu
EMT 1/2" DiŐsiz Dirsek 90°	1/2"	200	20,0	1034843
EMT 3/4" DiŐsiz Dirsek 90°	3/4"	100	12,0	1034844
EMT 1" DiŐsiz Dirsek 90°	1"	50	16,0	1034845
EMT 1 1/4" DiŐsiz Dirsek 90°	1 1/4"	25	14,0	1034846
EMT 1 1/2" DiŐsiz Dirsek 90°	1 1/2"	20	16,0	1034847
EMT 2" DiŐsiz Dirsek 90°	2"	15	18,0	1034848
EMT 2 1/2" DiŐsiz Dirsek 90°	2 1/2"	10	20,0	1034849
EMT 3" DiŐsiz Dirsek 90°	3"	9	24,5	1034850
EMT 4" DiŐsiz Dirsek 90°	4"	9	43,0	1034851

**►90° - Sırttan Kapaklı - Vidalı Dirsek**

Açıklama	EMT ÖLÇÜ	Paket Miktarı (ad)	Paket Ağırlığı (ad)	Ürün Kodu
EMT 1/2" Vidalı Dirsek / 90° / Sırttan Kapaklı	1/2"	50	3,2	1034852
EMT 3/4" Vidalı Dirsek / 90° / Sırttan Kapaklı	3/4"	40	4,2	1034853
EMT 1" Vidalı Dirsek / 90° / Sırttan Kapaklı	1"	20	4,0	1034854

**►90° - Yandan Kapaklı - Vidalı Dirsek**

Açıklama	EMT ÖLÇÜ	Paket Miktarı (ad)	Paket Ağırlığı (ad)	Ürün Kodu
EMT 1/2" Yandan Kapaklı Vidalı Dirsek 90°	1/2"	50	3,6	1034855
EMT 3/4" Yandan Kapaklı Vidalı Dirsek 90°	3/4"	25	2,2	1034856
EMT 1" Yandan Kapaklı Vidalı Dirsek 90°	1"	20	3,2	1034857



■ Lütfen siparişlerinizde sipariş kodunu bildirin.

■ Özel ölçülerdeki siparişleriniz için lütfen firmamızı arayınız.

■ Malzeme ağırlıkları yaklaşık değerlerdedir. ± % 10 deęişim gösterebilir.

■ Tüm ölçüler "mm" cinsinden verilmiştir.

■ PG= Pre-Galvaniz

■ HDG= Sıcak Daldırma

► 90°- Yandan Kapaklı-Rakorlu-Vidalı Dirsek

Açıklama	EMT ÖLÇÜ	Paket Miktarı (ad)	Paket Ağırlığı (ad)	Ürün Kodu
EMT 1/2" Yandan Kapaklı Rakorlu Vidalı Dirsek 90°	1/2"	50	3,2	1034861
EMT 3/4" Yandan Kapaklı Rakorlu Vidalı Dirsek 90°	3/4"	40	4,2	1034862
EMT 1" Yandan Kapaklı Rakorlu Vidalı Dirsek 90°	1"	20	4,0	1034863



► Açılı Rakorlu Vidalı Dirsek

Açıklama	EMT ÖLÇÜ	Paket Miktarı (ad)	Paket Ağırlığı (ad)	Ürün Kodu
EMT 1/2" Açılı Rakorlu Vidalı Dirsek	1/2"	100	3,4	1034858
EMT 3/4" Açılı Rakorlu Vidalı Dirsek	3/4"	50	2,2	1034859
EMT 1" Açılı Rakorlu Vidalı Dirsek	1"	50	3,0	1034860



- Lütfen siparişlerinizde sipariş kodunu bildirin.
- Özel ölçülerdeki siparişleriniz için lütfen firmamızı arayınız.
- Malzeme ağırlıkları yaklaşık değerlerdedir. ± % 10 değişim gösterebilir.

- Tüm ölçüler "mm" cinsinden verilmiştir.

- PG= Pre-Galvaniz
- HDG= Sıcak Daldırma

